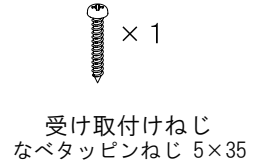
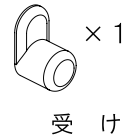
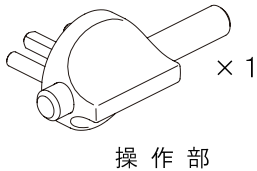
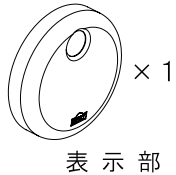


●用途：ラバトリーブース錠

●材質：黄銅、樹脂

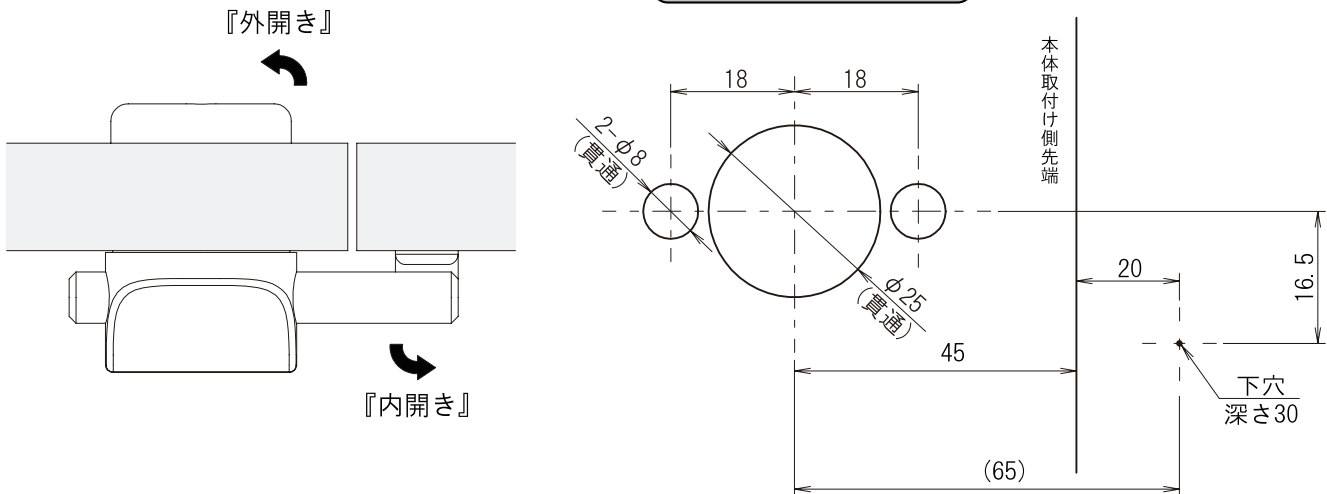
●ドア厚：31～40mm

セット内容



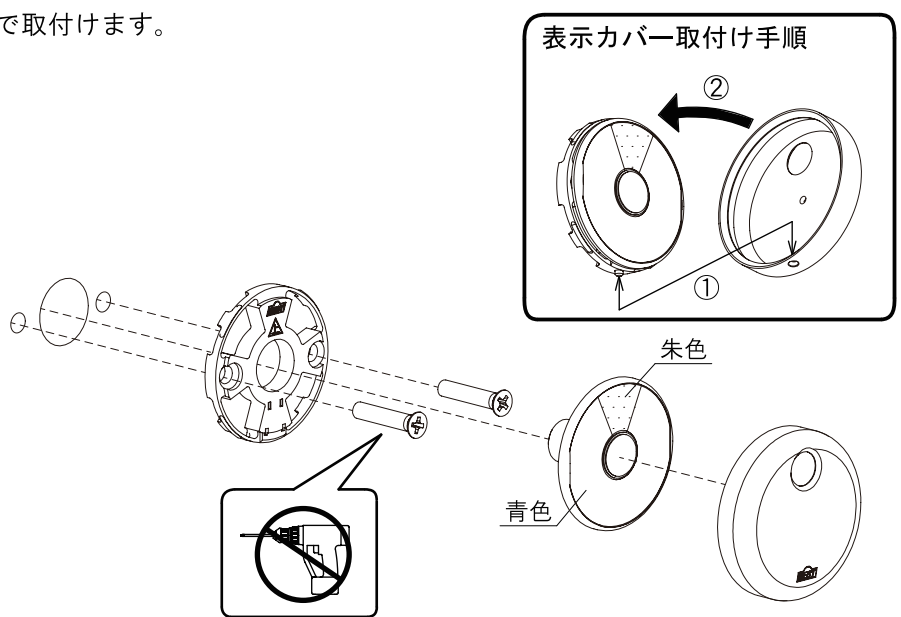
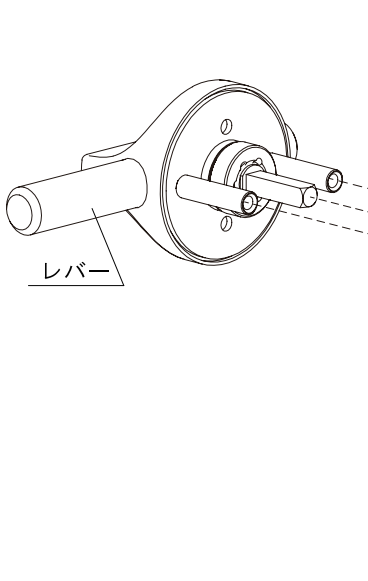
彫り込み図

⚠ 切欠き図ではありません



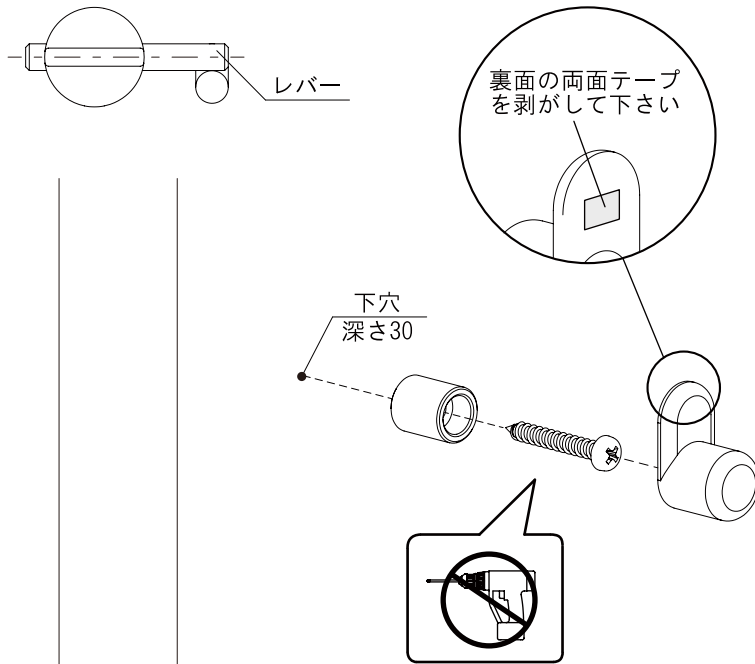
本体取付け図

施錠状態(レバー横位置、表示色：朱色)で取付けます。



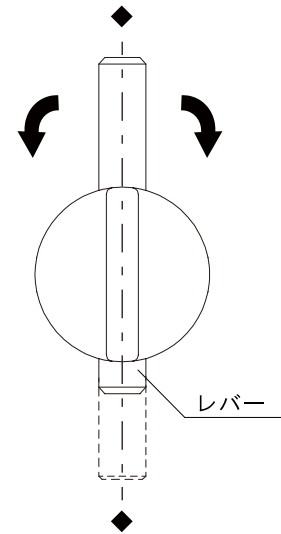
ストライク取付け

レバーが水平になる様に取付けます。



作動確認

- ①本体、ストライクの取付けにガタつきがないこと。
- ②レバーが◆の位置で止まること。
- ③施錠状態でレバーが水平で、表示色は朱色になっていること。

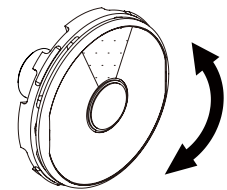
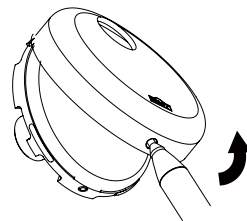
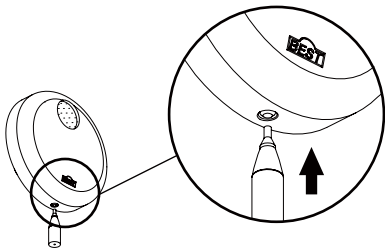


非常解錠操作

①ピンを押し上げる。

②①の状態を表示カバーを外す。

③表示板を回転させて解錠。



警告



- 本説明書の示す用途以外に使用しないで下さい。故障やケガの原因になります。
- 部品の隙間に手や指を入れないで下さい。思わぬケガをする事があります。

注意



- お客様のお取り扱いの不注意、または不適切な取付けのために生じた不具合や故障の場合、責任を負いかねる事があります。
- 必ず指示寸法通りに取付けて下さい。寸法が異なりますと作動不良の原因となります。
- 取付け箇所以外のねじ・ボルトを緩めたり、分解しないで下さい。作動不良の原因となります。
- 取付け穴を加工した際は、くず等を除去して下さい。製品に入り込みますと作動不良の原因となります。
- 施錠状態(レバー横位置)でドアを閉めないで下さい。製品が変形する、またはドアが破損する恐れがあります。

永くお使いいただくために 建具金物の保守・点検

永く安全にご使用いただくため、定期的にお手入れを行って下さい。

- 金物の表面を柔らかい乾いた布で乾拭きします。
汚れが落ちにくい場合は、少量の中性洗剤を浸した布で拭き、その後水に浸した布で洗剤を除去し、乾いた布で乾拭きして下さい。※中性洗剤以外の洗剤や薬品は使用しないで下さい。
- 取付けねじを締付けます。
長期間使用すると取付ねじに緩みが生じる場合があります。
緩んだままで使用していると不具合や故障の原因になります。